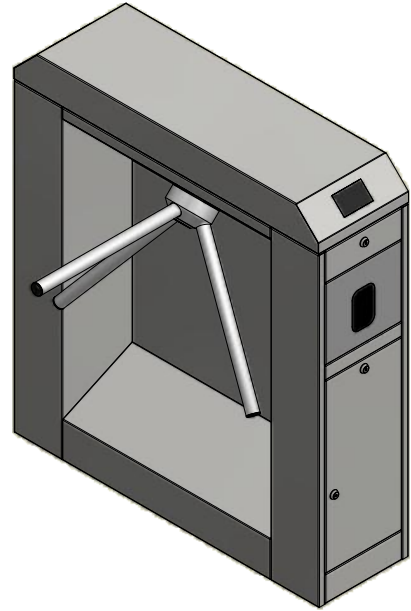
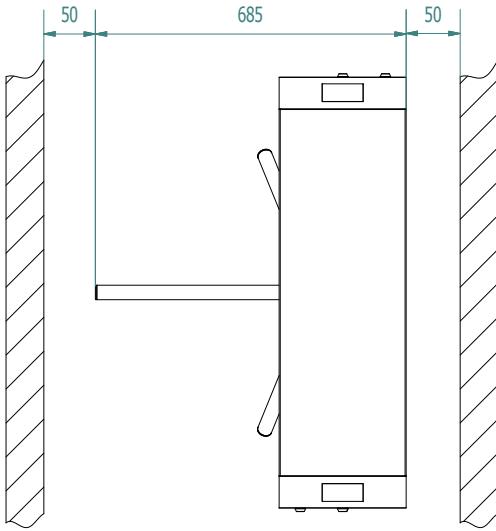
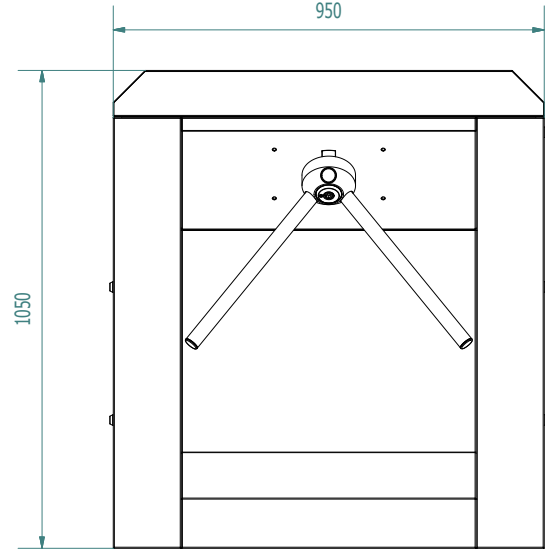
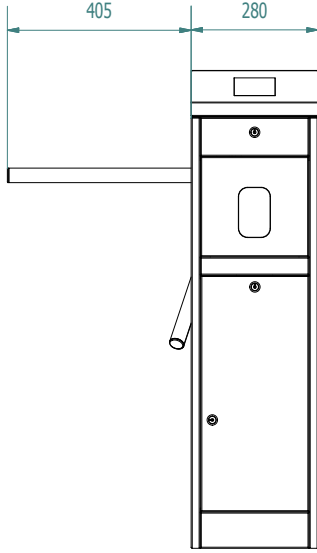


REV. NO	TARİH	DEĞİŞİKLİK NEDENİ	YAPAN	ONAY

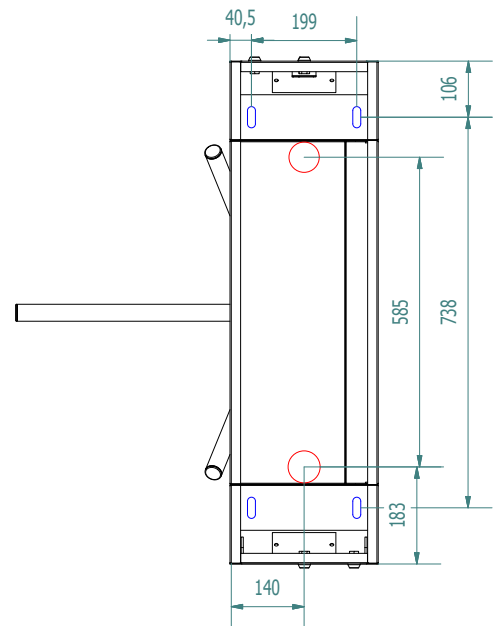


#### Kablo Geçiş Alanı / Wiring Inlet Zone

- A- MAX. Ø40mm PVC kablo kanalı kullanın.**  
A- Use PVC conduit Ø40mm MAX.
- B- Enerji kablosu (230VAC) \_ 3x2,5mm<sup>2</sup> topraklı kablo.**  
B- Mains power cable (230VAC) \_ 3G2,5<sup>2</sup>.
- C- Kart okuyucu kablosu \_ Kullanılan okuyucudan bilgi alınır.**  
C- Card reader cable \_ From access control system.
- D- Yangın alarm/ buton kablosu \_ LIYCY 8x0,25mm<sup>2</sup>.**  
D- Fire alarm/ push button cable \_ LIYCY 8x0,25<sup>2</sup>.

#### Yer Bağlantı Noktası / Fixing Points

- A- Ø14mm delik delinecek. 100mm derinliğinde M8 saplama için.**  
A- Drill Ø14mm & 100mm deep for M8 threaded rod.
- B- Kimyasal dübel (dondurucu) kullanın.**  
B- Use the chemical sealing.



İSİM	TARİH	İMZA	PARÇA NO	DOSYA ADI	MALZEME	RESİM NO	GEN TOL	ÖLÇEK	SAYFA
YAPAN			MM_A00A4202				±		
ÇİZEN			<b>T281 ELEKTROMEKANİK TURNİKE</b>						
ONAY									